

LED / PUNTAS DE POSTE



Código

AGT

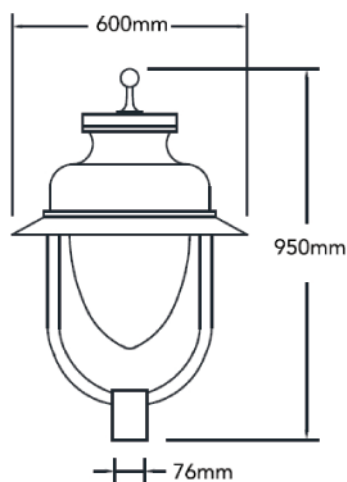
Serie /
Modelo

PUNTAS DE POSTE

Marca

FORLIGHTING

AGATA PLUSLED



Cuerpo de Aluminio

Cuerpo fabricado en aluminio puro inyectado a presión con excelentes acabados. Cubierta con pintura tipo poliéster aplicada electrostáticamente brindando mayor resistencia a la corrosión. Refractor de policarbonato con una eficiente distribución lumínica y resistente al impacto. Sistema Plus LED Circular marca CREE con óptica y curva de distribución simétrica o asimétrica. Driver programable marca Philips. Posibilidad de atenuación 0-10V. Supresor de picos de 10kV. Garantía de 10 años.

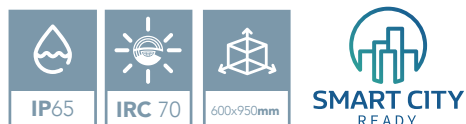
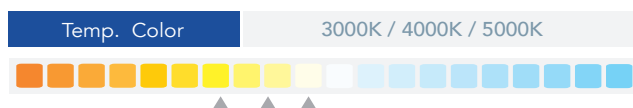


Especificaciones

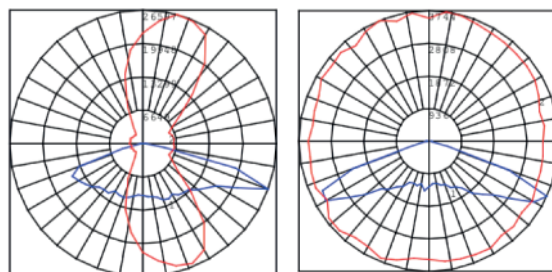
Material	Aluminio / Policarbonato
Montaje	Punta de Poste
Acabado	Negro
Tecnología	Plus LED Circular / CREE
Óptica	Simétrica / Asimétrica
Potencia	30-100 Watts
Eficiencia Luminosa	110 lm/w

Equipo	Driver programable PHILIPS 120-277V
Fact. Potencia	< 0.95
Dist. Armónicas	< 20
Horas de vida	50,000 Hrs.
Control	Dimeable 0-10V

Simbología



Fotometría



Configuración Luminaria

1	Modelo	2	Montaje	3	Tecnología	4	Voltaje	5	Potencia
	AGATA / AGT		Poste / P		LED / PLC		120-277V / UNV		3300lm / 30W
									4400lm / 40W
									5500lm / 50W
6	Óptica	7	Temp. Color	8	Acabado	9	Control		6600lm / 60W
	T5E		3000K / 30K		Negro / NG		Dimeable / DIM		7700lm / 70W
	T3M		4000K / 40K						8800lm / 80W
			5000K / 50K						9900lm / 90W
									11000lm / 100W

Ejemplo de Código:

AGT	P	PLC	UNV	50W	SMT	40K	NG	DIM
1	2	3	4	5	6	7	8	9



@FORLIGHTINGMX



Corporativo
Calle Camino a La Calerilla # 426-A. Col. Santa María Tequepexpan, Tlaquepaque, Jalisco. C.P. 45601
Teléfonos:
Lada sin costo: 800-710-761433, 3646-6400, 33 3646-6272, 33 1188-1019, 33 1188-1022
info@forlighting.com.mx

Oficinas CDMX
Colina de Mocusari # 5 Col. Boulevares, Naucalpan, Estado de México. C.P. 53140
Teléfonos:
55 5360-2137, 55 5360-1675
sucursalmexicodf@forlighting.com.mx

CEDIS Monterrey
Carretera Monterrey - Saltillo # 1204 Bodega 2, Santa Catarina, Nuevo León. C.P. 66350
Teléfonos:
81 1909-5350
sucursalmonterrey@forlighting.com.mx

CEDIS Mérida
Periférico Poniente Km. 41.5 Tablaje Catastral #18756 Bodega 2 Mérida, Yucatán. C.P. 97314
Teléfonos: 99 9401-3035, 99 9401-3034
sucursalmérida@forlighting.com.mx

CEDIS Hermosillo
Av. José María Mendoza No.101-E, Esq. con Blvd. Agustín Gomez del Campo Col El Llano, C.P. 83210, Hermosillo, Sonora
Teléfonos:
66 2284-5121, 66 2118-0199, 66 2118-0194
sucursalhermosillo@forlighting.com.mx