

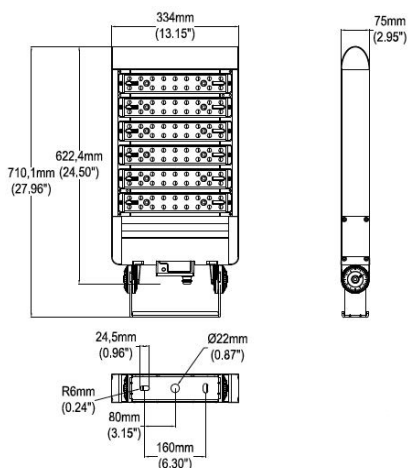
# LED/ REFLECTORES ALTO FLUJO



Código	PAD	Serie / Modelo	GAMA C	Marca	FORLIGHTING PREMIUM
--------	-----	----------------	--------	-------	---------------------



## C 360 SIMÉTRICA / ASIMÉTRICA



### Luminarias de la serie GAMA C.

Las luminarias de la Serie GAMA C, ofrecen las mayores ventajas tecnológicas LED. Sistema modular que permite configurar luminarias desde 60W hasta 480W. Ópticas de policarbonato con protección UV y cubierta de acero inoxidable aseguran resistencia permanente a cualquier tipo de clima e impactos. Diseño ligero y delgado para minimizar las cargas del viento. Pintura resistente a la corrosión, certificado de acuerdo a las pruebas de exposición a ambientes salinos por 1000 horas. Protección IP66 y resistencia al impacto IK08. Conectores Quick permiten fácil instalación y mantenimiento. Sistema de montaje mediante abrazadera tipo "C". Supresor de picos 10kV. Garantía de 10 años.

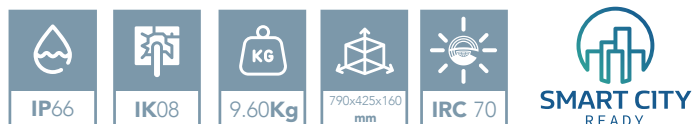
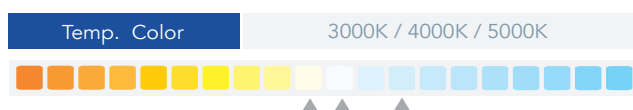


## Especificaciones

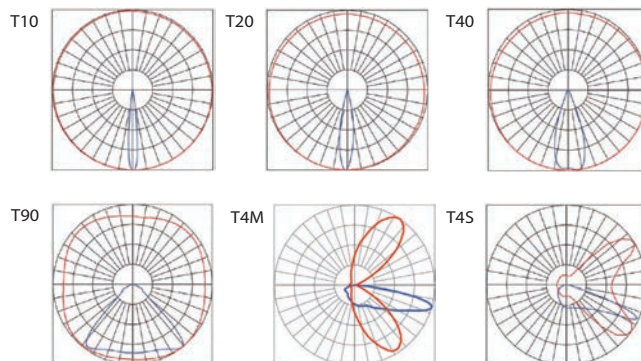
Material	Aluminio / Policarbonato
Montaje	Abrazadera Tipo "C"
Acabado	Gris / Negro / Blanco
Tecnología	LED NICHIA/ 6 Módulos
Óptica Asimétrica	T4M / T4S
Óptica Simétrica	10° / 20° / 40° / 90°
Potencia	360 Watts
Temp. de Operación	-40°C a 50°C

Eficiencia Nominal	145 lm/w
Equipo	Driver Inventronics 120-277V / 277-480V
Fact. Potencia	< 0.95
Dist. Armónicas	< 20
Horas de vida	200,000 Hrs.
Control	Dimeable / DALI / DMX / Sensor
Accesorios	Fotocelda 3 ó 7 pines / Mini Fotocelda

## Simbología



## Fotometría



## Configuración Luminaria

01	Modelo	02	Módulos	03	Potencia	04	TCC	05	Eficiencia	06	Óptica	07	Montaje
	PAD		6		360W		30K 40K 50K		E (145lm/w)		T4M T4S T10D (10°) T20D (20°) T40D (40°) T90D (90°)		C (Abrazadera)
08	Voltaje	09	Control	10	Acabado	11	Accesorios						
	UNV (120-277V) UHV (277-480V)		ND (No Dimeable) DM (Dimeable) DALI DMX MMS (Sensor)		GR (Gris) NG (Negro) BL (Blanco)		NA (No Aplica) PC3 (3 Pines) PC7 (7 Pines) PCM (Mini FC)						

### Ejemplo Código

PAD 6 360W 50K E T4M C UNV ND GR NA



@FORLIGHTINGMX



**Oficinas CDMX**  
Naucalpan, Estado de México.  
sucursalmexicodf@forlighting.com.mx

**Corporativo**  
Tlaquepaque, Jalisco.  
info@forlighting.com.mx

**Oficinas Veracruz**  
Boca del Río, Veracruz  
sucursalveracruz@forlighting.com.mx

**CEDIS Monterrey**  
Santa Catarina, Nuevo León  
sucursalmonterrey@forlighting.com.mx

**CEDIS Mérida**  
Mérida, Yucatán.  
sucursalmerida@forlighting.com.mx

**CEDIS Hermosillo**  
Hermosillo, Sonora  
sucursalhermosillo@forlighting.com.mx

**CEDIS Chihuahua**  
Chihuahua, Chihuahua  
sucursalchihuahua@forlighting.com.mx