



Código

SHN

Serie /
Modelo

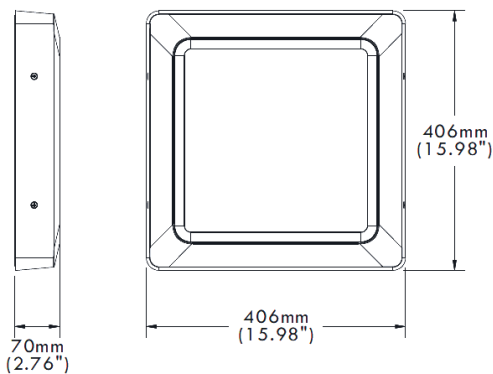
SHINE D

Marca

FORLIGHTING PREMIUM

SHINE
By Forlighting

D



Luminarias SERIE SHINE D.

La serie SHINE D emplea tecnología exclusiva, instalación innovadora que se adapta perfectamente para iluminación de estaciones de servicio. Apariencia delgada con diseño especial para sobreponer. Sistema LED de alto flujo. Óptica extensiva, ideal para iluminación de grandes espacios. Se emplean los LEDs y equipos de marcas líderes para garantizar cero mantenimiento. Supresor de picos 10kV. Garantía de 10 años.

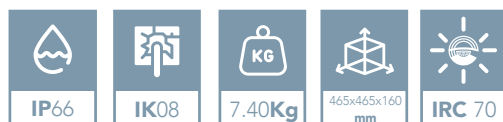
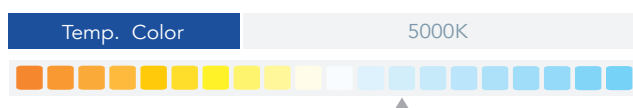


Especificaciones

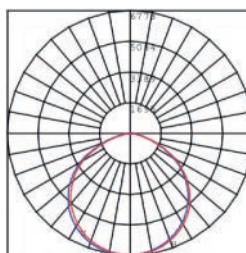
Material	Aluminio / Vidrio Templado
Montaje	Sobreponer
Acabado	Blanco
Tecnología	LED NICHIA
Óptica	Simétrica
Potencia	120W / 160W

Eficiencia Nominal	160 lm/w
Equipo	Driver Inventronics 120-277V
Fact. Potencia	< 0.95
Dist. Armónicas	< 20
Horas de vida	100,000 Hrs.
Temp. de Operación	-40°C a 50°C

Simbología



Fotometría



Configuración Luminaria

01 Modelo	02 Módulos	03 Potencia	04 TCC	05 Eficiencia	06 Óptica	07 Montaje
SHN	1	120W 160W	50K	E (160lm/w)	T5X	D (Sobreponer)
08 Voltaje	09 Control	10 Acabado	11 Accesorios			
UNV (120-277V)	ND (No Dimeable) DM (Dimable)	BL (Blanco)	NA (No Aplica)			

Ejemplo Código

SHN 1 120W 50K E T5X D UNV ND BL NA



@FORLIGHTINGMX



Oficinas CDMX
Naucalpan, Estado de México.
sucursalmexicodf@forlighting.com.mx

Corporativo
Tlaquepaque, Jalisco.
info@forlighting.com.mx

Oficinas Veracruz
Boca del Río, Veracruz
sucursalveracruz@forlighting.com.mx

CEDIS Monterrey
Santa Catarina, Nuevo León
sucursalmonterrey@forlighting.com.mx

CEDIS Mérida
Mérida, Yucatán.
sucursalmérida@forlighting.com.mx

CEDIS Hermosillo
Hermosillo, Sonora
sucursalhermosillo@forlighting.com.mx

CEDIS Chihuahua
Chihuahua, Chihuahua
sucursalchihuahua@forlighting.com.mx

