



Código

IXA

Serie /
Modelo

PUNTAS DE POSTE

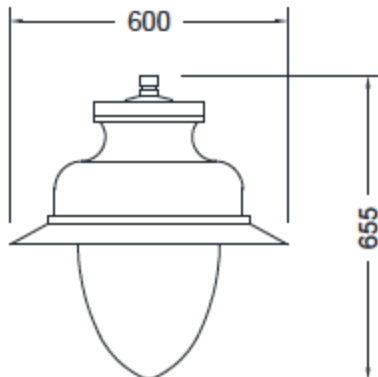
Marca

FORLIGHTING

IXIA

By Forlighting

PLUSLED



Luminaria Diseño Ecléctico

Cuerpo fabricado en aluminio puro inyectado a presión con excelentes acabados. Cubierta con pintura tipo poliéster aplicada electrostáticamente brindando mayor resistencia a la corrosión. Refractor de policarbonato con una eficiente distribución lumínica y resistente al impacto. Sistema Plus LED Circular marca CREE con óptica y curva de distribución simétrica o asimétrica. Driver programable marca Philips. Posibilidad de atenuación 0-10V. Supresor de picos de 10kV. Garantía de 10 años.

NOM **NOM** **NOM**
003 **031** **058**



Especificaciones

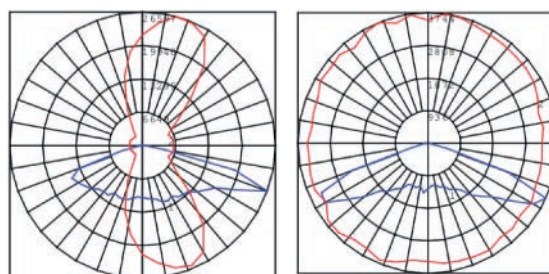
Material	Aluminio / Policarbonato
Montaje	Punta de Poste / Colgante
Acabado	Negro
Tecnología	Plus LED Circular / CREE
Óptica	Simétrica / Asimétrica
Potencia	30 -100 Watts
Temp. de Operación	-30°C a 40°C

Eficiencia Nominal	125 lm/w
Equipo	Driver programable PHILIPS 120-277V
Fact. Potencia	< 0.95
Dist. Armónicas	< 20
Horas de vida	200,000 Hrs.
Control	Dimeable 0-10V

Simbología



Fotometría



Configuración Luminaria

01	Modelo	02	Módulos	03	Potencia	04	TCC	05	Eficiencia	06	Óptica	07	Voltaje		
	IXA		1		30W 40W 50W 60W 70W 80W 90W 100W		30K 40K 50K		B		T3M T5E		UNV (120-277V)		
										08	Control	09	Acabado	10	Accesorios
											ND (No Dimeable) DM (Dimeable)		NG (Negro)		NA (No Aplica) RC3 (3 Pines) RC7 (7 Pines) FCO (Ojillo)

Ejemplo Código
IXA 1 50W 50K B T5E UNV DM NG NA



Oficinas CDMX
Naucalpan, Estado de México.
sucursalmexicodf@forlighting.com.mx

Corporativo
Tlaquepaque, Jalisco.
info@forlighting.com.mx

Oficinas Veracruz
Boca del Río, Veracruz
sucursalveracruz@forlighting.com.mx

CEDIS Monterrey
Santa Catarina, Nuevo León
sucursalmonterrey@forlighting.com.mx

CEDIS Mérida
Mérida, Yucatán.
sucursalmerida@forlighting.com.mx

CEDIS Hermosillo
Hermosillo, Sonora
sucursalhermosillo@forlighting.com.mx

CEDIS Chihuahua
Chihuahua, Chihuahua
sucursalchihuahua@forlighting.com.mx