

LED/ REFLECTORES TUNEL



Código	FTN	Serie / Modelo	FORTUNEL	Marca	FORLIGHTING
--------	-----	----------------	----------	-------	-------------

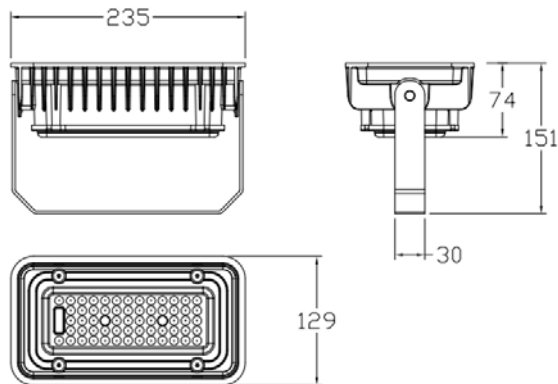
FORTUNEL

By Forlighting

SIMÉTRICA

Luminarias para Túneles .

La luminaria FORTUNEL equipada con LEDs de alto desempeño. Óptica que permite una distribución de la luz de forma homogénea. Diseño ligero y resistente, además cuenta con un sistema que permite un alto desempeño de disipación térmica. Pintura resistente a la corrosión. Protección IP66. Supresor de picos 10kV. Garantía de 5 años.

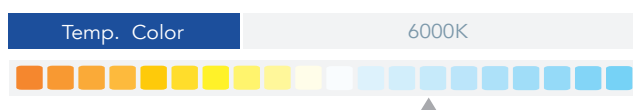


Especificaciones

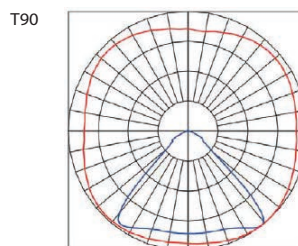
Material	Aluminio
Montaje	Abrazadera Tipo "C"
Acabado	Gris
Tecnología	LED Philips
Óptica Simétrica	90°
Potencia	50 Watts

Eficiencia Nominal	120 lm/w
Equipo	Driver Inventronics 120-277V
Fact. Potencia	< 0.95
Dist. Armónicas	< 20
Horas de vida	100,000 Hrs.
Temp. de Operación	-30°C a 40°C

Simbología



Fotometría



Configuración Luminaria

01 Modelo	02 Módulos	03 Potencia	04 TCC	05 Eficiencia	06 Óptica	07 Montaje
FTN	1	50W	60K	B (120lm/w)	T90D	C (Abrazadera)

08 Voltaje	09 Control	10 Acabado
UNV (110-277V)	ND (No Dimeable)	GR (Gris)

Ejemplo Código

FTN 1 50W 60K B T90D C UNV ND GR



@FORLIGHTINGMX



Oficinas CDMX
Naucalpan, Estado de México.
sucursalmexicodf@forlighting.com.mx

Corporativo
Tlaquepaque, Jalisco.
info@forlighting.com.mx

Oficinas Veracruz
Boca del Río, Veracruz
sucursalveracruz@forlighting.com.mx

CEDIS Monterrey
Santa Catarina, Nuevo León
sucursalmonterrey@forlighting.com.mx

CEDIS Mérida
Mérida, Yucatán.
sucursalmerida@forlighting.com.mx

CEDIS Hermosillo
Hermosillo, Sonora
sucursalhermosillo@forlighting.com.mx

CEDIS Chihuahua
Chihuahua, Chihuahua
sucursalchihuahua@forlighting.com.mx