

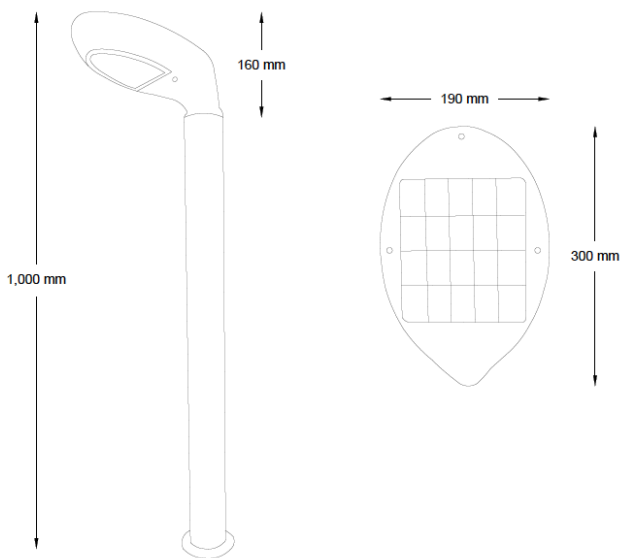
# BOLARDOS SOLARES LED



Código	TLS	Serie / Modelo	TOULOUSE	Marca	FORLIGHTING
--------	-----	----------------	----------	-------	-------------

## TOULOUSE

By Forlighting



### Bolardos Solar LED.

Luminaria tipo bolardo solar de diseño moderno. Estructura en fibra ABS, distribución asimétrica de la luz, y difusor de policarbonato. Ideal para aplicaciones en exterior o landscape, como senderos o terrazas. Fuente luminosa LED Dynamic-White, que permite diferentes ambientes debido a la posibilidad de ajustar la temperatura de color, por medio de control remoto. Sistema autónomo no requiere instalación eléctrica. Garantía de 1 año.



## Especificaciones

Material	ABS / Policarbonato / Acero
Montaje	Piso
Acabado	Negro
Tecnología	LED Dynamic White
Óptica	Asimétrica
Potencia	9 Watts

Eficiencia Nominal	150 lm/w
Panel Solar	Silicio Monocristalino 5V/8W
Batería	Litio 3.7V/4.4AH
Horas de vida	20,000 Hrs.
Accesorio	Control Remoto
Temp. de Operación	-30°C a 40°C

## Simbología



## Configuración Luminaria

01 Modelo	02 Módulos	03 Potencia	04 TCC	05 Eficiencia	06 Óptica
TLS	1	9W	DW	E	ASM

07 Montaje	08 Voltaje	09 Control	10 Color	11 Accesorios
NA PST(Poste)	AUT	DM	NG	CR (Cont Remoto)

### Ejemplo Código

TLS 1 9W DW E ASM PST AUT DM NG CR



@FORLIGHTINGMX



**Oficinas CDMX**  
Naucaipan, Estado de México.  
sucursalmexicodf@forlighting.com.mx

**Corporativo**  
Tlaquepaque, Jalisco.  
info@forlighting.com.mx

**Oficinas Veracruz**  
Boca del Río, Veracruz  
sucursalveracruz@forlighting.com.mx

**CEDIS Monterrey**  
Santa Catarina, Nuevo León  
sucursalmonterrey@forlighting.com.mx

**CEDIS Mérida**  
Mérida, Yucatán.  
sucursalmerida@forlighting.com.mx

**CEDIS Hermosillo**  
Hermosillo, Sonora  
sucursalhermosillo@forlighting.com.mx

**CEDIS Chihuahua**  
Chihuahua, Chihuahua  
sucursalchihuahua@forlighting.com.mx