

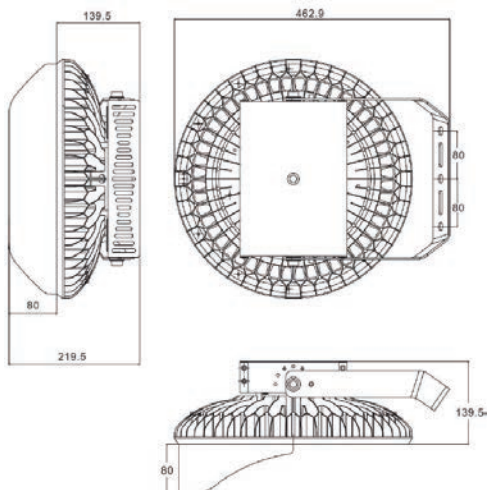
# LED/ REFLECTORES ALTO FLUJO



Código	FFL	Serie / Modelo	FORFIELD	Marca	FORLIGHTING
--------	-----	----------------	----------	-------	-------------



**200W**



## Luminarias Alto Flujo.

Las luminarias de alto flujo luminoso en tecnología LED. Equipo electrónico multi-voltaje. Ópticas simétricas de policarbonato con protección UV. Diseño ligero y resistente a las condiciones de intemperie. Pintura resistente a la corrosión. Protección IP66. Sistema de montaje mediante abrazadera. Supresor de picos 10kV. Garantía de 5 años.

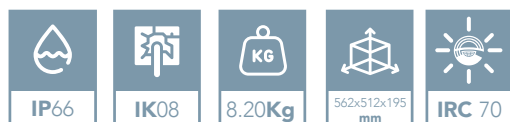
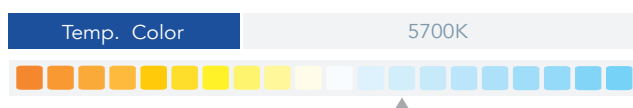


## Especificaciones

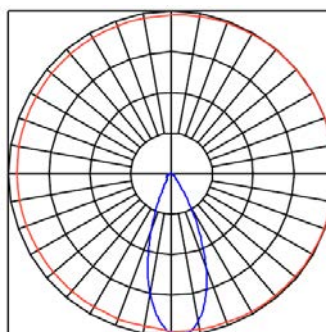
Material	Aluminio / Policarbonato
Montaje	Abrazadera Tipo "U"
Acabado	Negro
Tecnología	LED <b>PHILIPS</b>
Óptica Simétrica	60°
Potencia	200W

Eficiencia Nominal	140 lm/w
Equipo	Driver Meanwell 100-277V
Fact. Potencia	< 0.97
Dist. Armónicas	< 20
Horas de vida	100,000 Hrs.
Temp. de Operación	-30°C a 40°C

## Simbología



## Fotometría



## Configuración Luminaria

01 Modelo	02 Módulos	03 Potencia	04 TCC	05 Eficiencia	06 Óptica	07 Montaje
FFL	1	200W	57K	C (140lm/w)	T60D (60°)	U (Abrazadera)

08 Voltaje	09 Control	10 Acabado	11 Accesorio
UNV (100-277V)	ND (No Dimeable)	NG (Negro)	NA

### Ejemplo Código

FFL 1 200W 50K C T60D U UNV ND NG NA



@FORLIGHTINGMX



**Oficinas CDMX**  
Nauclpan, Estado de México.  
sucursalmexicodf@forlighting.com.mx

**Corporativo**  
Tlaquepaque, Jalisco.  
info@forlighting.com.mx

**Oficinas Veracruz**  
Boca del Río, Veracruz  
sucursalveracruz@forlighting.com.mx

**CEDIS Monterrey**  
Santa Catarina, Nuevo León  
sucursalmonterrey@forlighting.com.mx

**CEDIS Mérida**  
Mérida, Yucatán.  
sucursalmérida@forlighting.com.mx

**CEDIS Hermosillo**  
Hermosillo, Sonora  
sucursalhermosillo@forlighting.com.mx

**CEDIS Chihuahua**  
Chihuahua, Chihuahua  
sucursalchihuahua@forlighting.com.mx

