



Código

FLT

Serie /  
Modelo

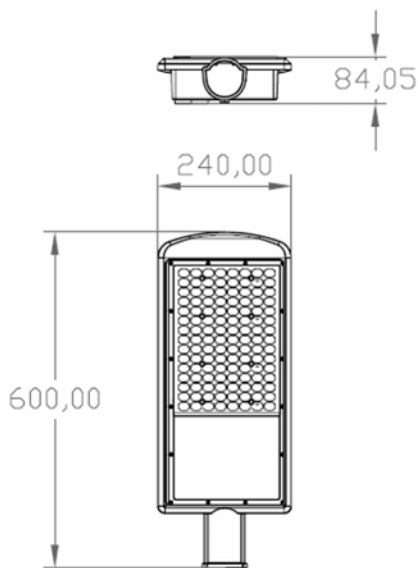
FORLITE

Marca

FORLIGHTING



150 Watts



## Luminarias Vial LED

Luminaria vial LED, fabricada en aluminio puro inyectado a presión, recubierta con pintura electrostática, ideal para ambientes de exterior. Luminaria ligera y resistente. Sistema LED Epistar, en temperatura de color 6000K e IRC de 70. Conjunto óptico de PMMA distribución asimétrica. Driver electrónico opera de 100-265V 50/60Hz. Supresor de picos de 10kV. Opción con receptáculo para fotocelda. Certificado NOM003 y NOM031. Garantía 5 años.

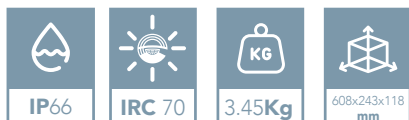
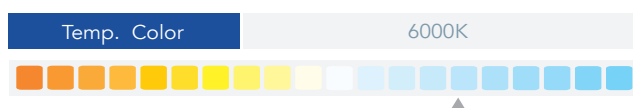


## Especificaciones

|                    |              |
|--------------------|--------------|
| Material           | Aluminio     |
| Montaje            | Poste        |
| Acabado            | Gris         |
| Fuente Luminosa    | LED Epistar  |
| Óptica             | Asimétrica   |
| Potencia           | 150 Watts    |
| Temp. de Operación | -30°C a 40°C |

|                    |                   |
|--------------------|-------------------|
| Eficiencia Nominal | 115 lm/w          |
| Equipo             | Driver 100-265V   |
| Fac. Potencia      | <0.90             |
| Dist. Armónicas    | <20               |
| Horas de vida      | 50,000 Hrs.       |
| Accesorios         | Fotocelda 3 Pines |

## Simbología



## Configuración Luminaria

| 01 | Modelo | 02 | Módulos | 03 | Potencia | 04 | TCC | 05 | Eficiencia | 06 | Óptica | 07 | Voltaje        |
|----|--------|----|---------|----|----------|----|-----|----|------------|----|--------|----|----------------|
|    | FLT    |    | 150L    |    | 150W     |    | 60K |    | A          |    | T2     |    | UNV (100-265V) |

| 08 | Control | 09 | Acabado | 10 | Accesorios |
|----|---------|----|---------|----|------------|
|    | ND      |    | GR      |    | NA<br>RC3  |

Ejemplo Código

FLT 150L 150W 60K A T2 UNV NG GR RC3



@FORLIGHTINGMX



**Oficinas CDMX**  
Naucaipan, Estado de México.  
sucursalmexicodf@forlighting.com.mx

**Corporativo**  
Tlaquepaque, Jalisco.  
info@forlighting.com.mx

**Oficinas Veracruz**  
Boca del Río, Veracruz  
sucursalveracruz@forlighting.com.mx

**CEDIS Monterrey**  
Santa Catarina, Nuevo León  
sucursalmonterrey@forlighting.com.mx

**CEDIS Mérida**  
Mérida, Yucatán.  
sucursalmerida@forlighting.com.mx

**CEDIS Hermosillo**  
Hermosillo, Sonora  
sucursalhermosillo@forlighting.com.mx

**CEDIS Chihuahua**  
Chihuahua, Chihuahua  
sucursalchihuahua@forlighting.com.mx