



Código

TPC

Serie /  
Modelo

PUNTAS DE POSTE

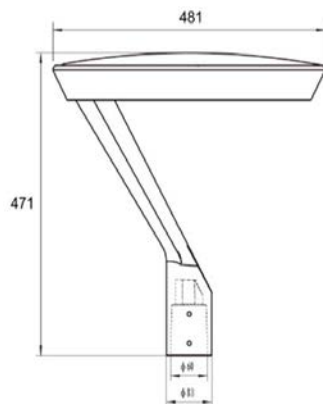
Marca

FORLIGHTING

# TOPACIO

By Forlighting

**PLUSLED**



## Luminaria Diseño Moderno

Luminaria tipo punta de poste tecnología LED. Cuerpo y brazo de aluminio puro inyectado a presión, recubierta con pintura tipo poliéster aplicada electrostáticamente lo que le brinda mayor resistencia a la corrosión. Sistema Plus LED Circular marca CREE con óptica y curva de distribución simétrica o asimétrica. Driver programable marca Philips. Posibilidad de atenuación 0-10V. Supresor de picos de 10kV. Garantía de 10 años.

**NOM 003** **NOM 031** **NOM 058**



## Especificaciones

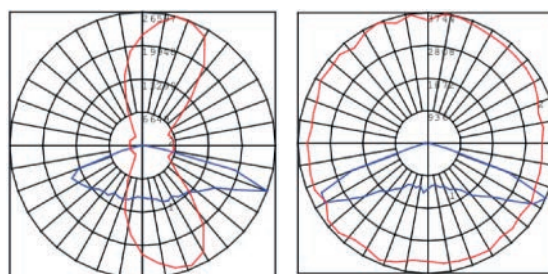
Material	Aluminio
Montaje	Punta de Poste / Niple 2"
Acabado	Gris
Tecnología	Plus LED Circular / CREE
Óptica	Simétrica / Asimétrica
Potencia	30 -100 Watts
Temp. de Operación	-30°C a 40°C

Eficiencia Nominal	125 lm/w
Equipo	Driver programable <b>PHILIPS</b> 120-277V
Fact. Potencia	< 0.95
Dist. Armónicas	< 20
Horas de vida	200,000 Hrs.
Control	Dimeable 0-10V

## Simbología



## Fotometría



## Configuración Luminaria

01	Modelo	02	Módulos	03	Potencia	04	TCC	05	Eficiencia	06	Óptica	07	Voltaje		
	TPC		1		30W 40W 50W 60W 70W 80W 90W 100W		30K 40K 50K		B		T3M T5E		UNV (120-277V)		
										08	Control	09	Acabado	10	Accesorios
											ND (No Dimeable) DM (Dimeable)		GR (Gris)		NA (No Aplica) RC3 (3 Pines) RC7 (7 Pines) FCO (Ojillo)

Ejemplo Código

TPC 1 50W 50K B T5E UNV DM GR NA



@FORLIGHTINGMX



**Oficinas CDMX**  
Naucalpan, Estado de México.  
sucursalmexicodf@forlighting.com.mx

**Corporativo**  
Tlaquepaque, Jalisco.  
info@forlighting.com.mx

**Oficinas Veracruz**  
Boca del Río, Veracruz  
sucursalveracruz@forlighting.com.mx

**CEDIS Monterrey**  
Santa Catarina, Nuevo León  
sucursalmonterrey@forlighting.com.mx

**CEDIS Mérida**  
Mérida, Yucatán.  
sucursalmerida@forlighting.com.mx

**CEDIS Hermosillo**  
Hermosillo, Sonora  
sucursalhermosillo@forlighting.com.mx

**CEDIS Chihuahua**  
Chihuahua, Chihuahua  
sucursalchihuahua@forlighting.com.mx