



Código

ACM

Serie /
Modelo

PUNTAS DE POSTE

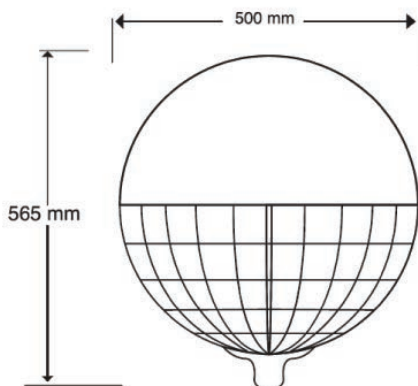
Marca

FORLIGHTING

ACEM

By Forlighting

PLUSLED



Domo de Aluminio

Domo fabricado de aluminio anodizado alta brillantez que asegura la protección total de la luminaria. El ensamble del domo es de acero inoxidable sujeto sobre un borde cubierto en zinc, facilitando el mantenimiento. Base fabricada de aluminio puro inyectado a presión recubierta con pintura tipo poliéster aplicada electrostáticamente. Difusor de policarbonato. Sistema Plus LED Circular marca CREE con óptica y curva de distribución simétrica o asimétrica. Driver programable marca Philips. Posibilidad de atenuación 0-10V. Supresor de picos de 10kV. Garantía de 10 años.

NOM **NOM** **NOM**
003 **031** **058**



Especificaciones

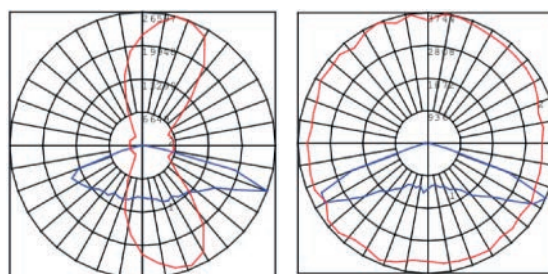
Material	Aluminio / Policarbonato
Montaje	Punta de Poste / Niple 2"
Acabado	Gris
Tecnología	Plus LED Circular / CREE
Óptica	Simétrica / Asimétrica
Potencia	30 -100 Watts
Temp. de Operación	-30°C a 40°C

Eficiencia Nominal	125 lm/w
Equipo	Driver programable PHILIPS 120-277V
Fact. Potencia	< 0.95
Dist. Armónicas	< 20
Horas de vida	200,000 Hrs.
Control	Dimeable 0-10V

Simbología



Fotometría



Configuración Luminaria

01	Modelo	02	Módulos	03	Potencia	04	TCC	05	Eficiencia	06	Óptica	07	Voltaje		
	ACM		1		30W 40W 50W 60W 70W 80W 90W 100W		30K 40K 50K		B		T3M T5E		UNV (120-277V)		
										08	Control	09	Acabado	10	Accesorios
											ND (No Dimeable) DM (Dimeable)		GR (Gris)		NA (No Aplica) RC3 (3 Pines) RC7 (7 Pines) FCO (Ojillo)

Ejemplo Código
ACM 1 50W 50K B T5E UNV DM GR NA



@FORLIGHTINGMX



Oficinas CDMX
Naucalpan, Estado de México.
sucursalmexicodf@forlighting.com.mx

Corporativo
Tlaquepaque, Jalisco.
info@forlighting.com.mx

Oficinas Veracruz
Boca del Río, Veracruz
sucursalveracruz@forlighting.com.mx

CEDIS Monterrey
Santa Catarina, Nuevo León
sucursalmonterrey@forlighting.com.mx

CEDIS Mérida
Mérida, Yucatán.
sucursalmerida@forlighting.com.mx

CEDIS Hermosillo
Hermosillo, Sonora
sucursalhermosillo@forlighting.com.mx

CEDIS Chihuahua
Chihuahua, Chihuahua
sucursalchihuahua@forlighting.com.mx