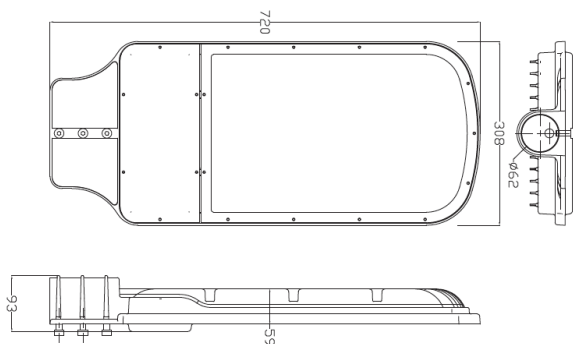




Código	FLX2	Serie / Modelo	FORLEXA	Marca	FORLIGHTING
--------	------	----------------	---------	-------	-------------



2 / 48 LEDS



Luminaria vial LED incorpora tecnología FLR.

Luminaria vial LED incorpora tecnología FLR. Cuerpo fabricado en aluminio puro inyectado a presión aleación 360, recubierta con pintura electrostática horneada tipo poliéster para mayor resistencia a la corrosión y contra los rayos UV. Luminaria ligera con índices de protección IP67 e IK09 IK10, puede operar en un rango de temperatura de -30°C a 40°C. Sistema LED 200 mil horas de vida marca **PHILIPS** G5 con eficiencia luminosa nominal 145lm/w, en temperaturas de color de 4000K y 5700K e IRC de 70. Conjunto óptico de alto desempeño en PMMA que permite un control preciso de la luz. Driver **PHILIPS** programable con posibilidad de atenuación, opera de 120-277V 50/60Hz. Supresor de picos marca **PHILIPS** de 10kV/10kA para 5,000 eventos. Refractor de cristal transparente termo templado. Opción con receptáculo para fotocelda. Montaje para brazos de 1 1/2" y 2". Hecho en México. Certificado NOM-031 por 6,000 horas y PAESE. Garantía de 10 años.

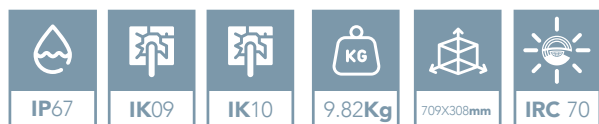
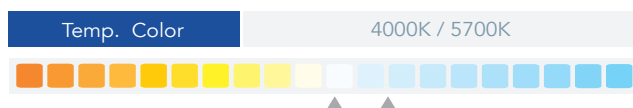


Especificaciones

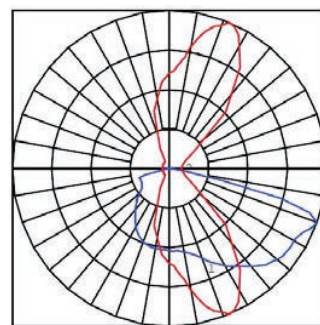
Material	Aluminio / Cristal
Montaje	Poste
Acabado	Gris
Tecnología	LED PHILIPS / 3 Módulo (48 LEDs)
Óptica	2M / 3M
Potencia	110- 150 Watts
Eficiencia Nominal	145 lm/w

Equipo	Driver programable PHILIPS 120-277V
Fact. Potencia	< 0.95
Dist. Armónicas	< 20
Horas de vida	200,000 Hrs.
Control	Dimeable 0-10V
Accesorios	Receptáculo Fotocelda (3 / 7 Pines)
Temp. de Operación	-30°C a 40°C

Simbología



Fotometría



Configuración Luminaria

01	Modelo	02	Módulos	03	Potencia	04	TCC	05	Eficiencia	06	Óptica	07	Voltaje
	FLX2		3		110W 120W 140W 150W		40K 57K		B		T2M T3M		UNV (120-277V)
08	Control	09	Acabado	10	Accesorios								
	ND (No Dimeable) DM (Dimeable)		GR (Gris) NG (Negro) BL (Blanco)		NA (No Aplica) RC3 (3 Pines) RC7 (7 Pines)								

Ejemplo Código

FLX2 3 150W 57K B T2M UNV DM GR RC7



@FORLIGHTINGMX



Oficinas CDMX
Naucalpan, Estado de México.
sucursalmexicodf@forlighting.com.mx

Corporativo
Tlaquepaque, Jalisco.
info@forlighting.com.mx

Oficinas Veracruz
Boca del Río, Veracruz
sucursalveracruz@forlighting.com.mx

CEDIS Monterrey
Santa Catarina, Nuevo León
sucursalmonterrey@forlighting.com.mx

CEDIS Mérida
Mérida, Yucatán.
sucursalmerida@forlighting.com.mx

CEDIS Hermosillo
Hermosillo, Sonora
sucursalhermosillo@forlighting.com.mx

CEDIS Chihuahua
Chihuahua, Chihuahua
sucursalchihuahua@forlighting.com.mx