

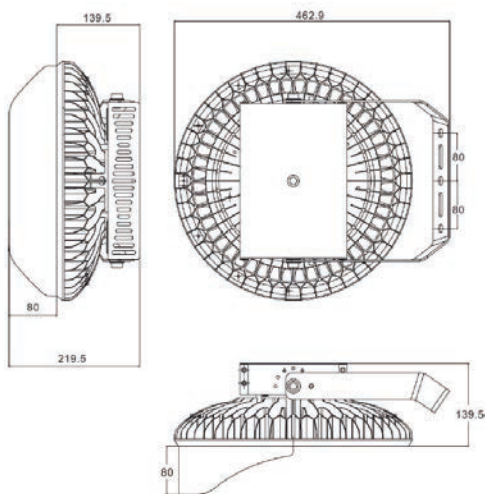
LED/ REFLECTORES ALTO FLUJO



Código	FFL	Serie / Modelo	FORFIELD	Marca	FORLIGHTING
--------	-----	----------------	----------	-------	-------------



300W



Luminarias Alto Flujo.

Las luminarias de alto flujo luminoso en tecnología LED. Equipo electrónico multi-voltaje. Ópticas simétricas de policarbonato con protección UV. Diseño ligero y resistente a las condiciones de intemperie. Pintura resistente a la corrosión. Protección IP66. Sistema de montaje mediante abrazadera. Supresor de picos 10kV. Garantía de 5 años.

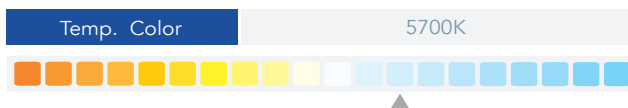


Especificaciones

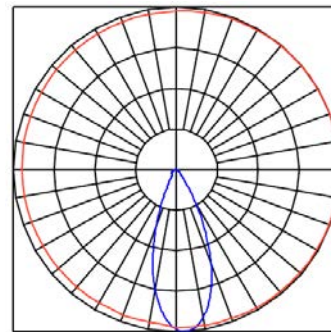
Material	Aluminio / Policarbonato
Montaje	Abrazadera Tipo "U"
Acabado	Negro
Tecnología	LED PHILIPS
Óptica Simétrica	60°
Potencia	300W

Eficiencia Nominal	140 lm/w
Equipo	Driver Meanwell 100-277V
Fact. Potencia	< 0.97
Dist. Armónicas	< 20
Horas de vida	100,000 Hrs.
Temp. de Operación	-30°C a 40°C

Simbología



Fotometría



Configuración Luminaria

01 Modelo	02 Módulos	03 Potencia	04 TCC	05 Eficiencia	06 Óptica	07 Montaje
FFL	1	300W	57K	C (140lm/w)	T60D (60°)	U (Abrazadera)
08 Voltaje	09 Control	10 Acabado	11 Accesorio			
UNV (100-277V)	ND (No Dimeable)	NG (Negro)	NA			

Ejemplo Código

FFL 1 300W 50K C T60D U UNV ND NG NA



Oficinas CDMX
Naucalpan, Estado de México.
sucursalmexicodf@forlighting.com.mx

Corporativo
Tlaquepaque, Jalisco.
info@forlighting.com.mx

Oficinas Veracruz
Boca del Río, Veracruz
sucursalveracruz@forlighting.com.mx

CEDIS Monterrey
Santa Catarina, Nuevo León
sucursalmonterrey@forlighting.com.mx

CEDIS Mérida
Mérida, Yucatán.
sucursalmerida@forlighting.com.mx

CEDIS Hermosillo
Hermosillo, Sonora
sucursalhermosillo@forlighting.com.mx

CEDIS Chihuahua
Chihuahua, Chihuahua
sucursalchihuahua@forlighting.com.mx