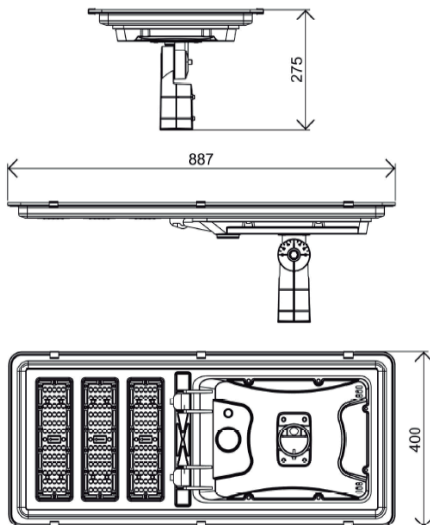




Código	FLD-EC	Serie / Modelo	ECO ForLED	Marca	FORLIGHTING
--------	--------	----------------	------------	-------	-------------



ALL in ONE 60W



Luminarias Autónoma Solar 60W "All in One".

Luminaria autónoma solar "All in One", incorpora sensor para mayor eficiencia y duración del sistema. La luminaria está compuesta por LEDs, batería de litio ferrofosfato, panel de silicio monocristalino y regulador de carga. El sistema tiene una configuración preestablecida para tener iluminación por un promedio de 10 horas, cuando detecta movimiento enciende al 100%, posteriormente se atenúa cuando no detecta presencia. Altura de montaje recomendada 5 a 6 metros. Se recomienda limpieza periódica del panel solar para evitar acumulación de residuos. Garantía de 5 años luminaria, 3 años batería, 10 años panel solar.



Especificaciones

Material	Aluminio
Montaje	Punta de Poste / Brazo
Acabado	Gris
Fuente Luminosa	LED Philips
Óptica	Asimétrica 2M
Potencia	60 Watts

Eficiencia Nominal	130 lm/w
Panel Solar	Silicio Monocristalino 6V/60W
Autonomía	2 días
Horas de vida	100,000 Hrs.
Batería	Litio Ferrofosfato 50AH/3.2V
Control	Sensor Híbrido / Atenuable
Temp. de Operación	-30°C a 40°C

Simbología



Configuración Luminaria

1 Modelo	2 Módulos	3 Potencia	4 TCC	5 Eficiencia	6 Óptica
FLD-EC	3	60W	60K	B	T2
7 Voltaje	8 Control	9 Acabado	10 Accesorios		
AUT	DM	GR	NA		

Ejemplo Código

FLD-EC 3 60W 60K B T2 AUT DM GR NA



@FORLIGHTINGMX



Oficinas CDMX
Naucalpan, Estado de México.
sucursalmexicodf@forlighting.com.mx

Corporativo
Tlaquepaque, Jalisco.
info@forlighting.com.mx

Oficinas Veracruz
Boca del Río, Veracruz
sucursalveracruz@forlighting.com.mx

CEDIS Monterrey
Santa Catarina, Nuevo León
sucursalmonterrey@forlighting.com.mx

CEDIS Mérida
Mérida, Yucatán.
sucursalmerida@forlighting.com.mx

CEDIS Hermosillo
Hermosillo, Sonora
sucursalhermosillo@forlighting.com.mx

CEDIS Chihuahua
Chihuahua, Chihuahua
sucursalchihuahua@forlighting.com.mx