

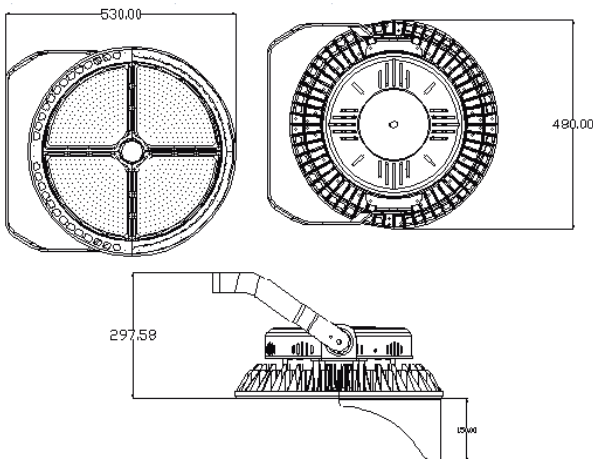
LED/ REFLECTORES ALTO FLUJO



Código	FFL	Serie / Modelo	FORFIELD	Marca	FORLIGHTING
--------	-----	----------------	----------	-------	-------------



400W



Luminarias Alto Flujo.

Las luminarias de alto flujo luminoso en tecnología LED. Equipo electrónico multi-voltaje. Ópticas simétricas de policarbonato con protección UV. Diseño ligero y resistente a las condiciones de intemperie. Pintura resistente a la corrosión. Protección IP66. Sistema de montaje mediante abrazadera. Supresor de picos 10kV. Garantía de 5 años.

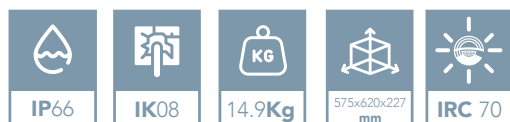
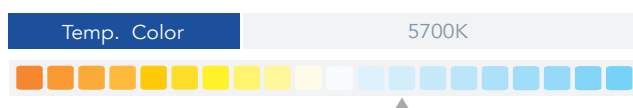


Especificaciones

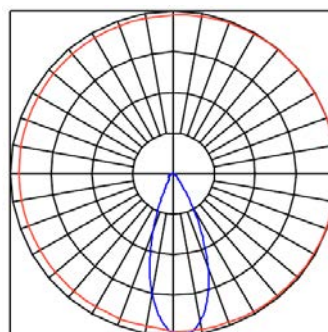
Material	Aluminio / Policarbonato
Montaje	Abrazadera Tipo "U"
Acabado	Negro
Tecnología	LED PHILIPS
Óptica Simétrica	60°
Potencia	400W

Eficiencia Nominal	140 lm/w
Equipo	Driver Meanwell 100-277V
Fact. Potencia	< 0.97
Dist. Armónicas	< 20
Horas de vida	100,000 Hrs.
Temp. de Operación	-30°C a 40°C

Simbología



Fotometría



Configuración Luminaria

01	Modelo	02	Módulos	03	Potencia	04	TCC	05	Eficiencia	06	Óptica	07	Montaje
	FFL		4		400W		57K		C (140lm/w)		T60D (60°)		U (Abrazadera)

08	Voltaje	09	Control	10	Acabado	11	Accesorio
	UNV (100-277V)		ND (No Dimeable)		NG (Negro)		NA

Ejemplo Código

FFL 4 400W 50K C T60D U UNV ND NG NA



@FORLIGHTINGMX



Oficinas CDMX
Naucalpan, Estado de México.
sucursalmexicodf@forlighting.com.mx

Corporativo
Tlaquepaque, Jalisco.
info@forlighting.com.mx

Oficinas Veracruz
Boca del Río, Veracruz
sucursalveracruz@forlighting.com.mx

CEDIS Monterrey
Santa Catarina, Nuevo León
sucursalmonterrey@forlighting.com.mx

CEDIS Mérida
Mérida, Yucatán.
sucursalmérida@forlighting.com.mx

CEDIS Hermosillo
Hermosillo, Sonora
sucursalhermosillo@forlighting.com.mx

CEDIS Chihuahua
Chihuahua, Chihuahua
sucursalchihuahua@forlighting.com.mx