

LED/ REFLECTORES ALTO FLUJO

FORLIGHTING
SU SOLUCIÓN EN ILUMINACIÓN



Código

FFD

Serie /
Modelo

FORFIELD

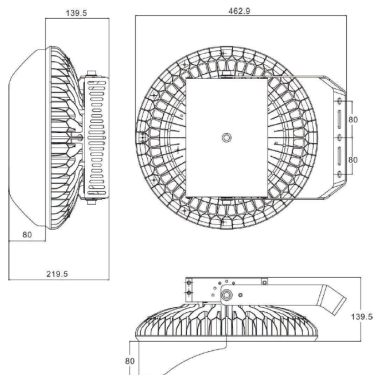
Marca

FORLIGHTING

FORFIELD
By Forlighting

Luminarias Alto Flujo.

Las luminarias de alto flujo luminoso en tecnología LED. Equipo electrónico multi-voltaje. Ópticas simétricas de policarbonato con protección UV. Diseño ligero y resistente a las condiciones de intemperie. Pintura resistente a la corrosión. Protección IP67. Sistema de montaje mediante abrazadera. Supresor de picos 10kV. Garantía de 5 años.

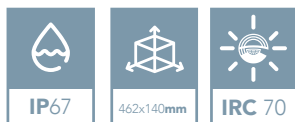
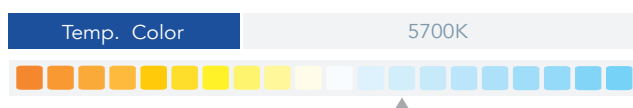


Especificaciones

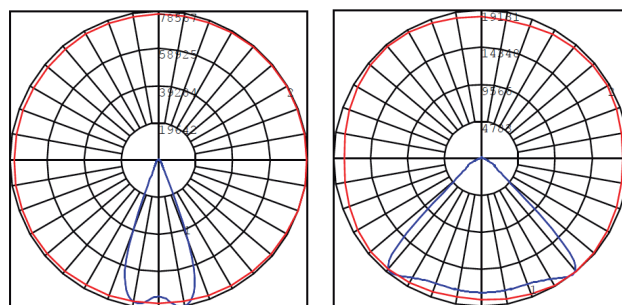
Material	Aluminio / Policarbonato
Montaje	Abrazadera Tipo "U"
Acabado	Negro
Tecnología	LED PHILIPS
Óptica Simétrica	30° / 90°
Potencia	200W / 300W

Eficiencia Luminosa	130 lm/w
Equipo	Driver Meanwell 120-277V
Fact. Potencia	< 0.97
Dist. Armónicas	< 20
Horas de vida	100,000 Hrs.

Simbología



Fotometría



Configuración Luminaria

01 Modelo	02 Módulos	03 Potencia	04 TCC	05 Eficiencia	06 Óptica	07 Montaje
FFD	1	200W 300W	57K	C (130lm/w)	T30D (30°) T90D (90°)	U (Abrazadera)
08 Voltaje	09 Control	10 Acabado				
UNV (120-277V)	ND (No Dimeable)	NG (Negro)				

Ejemplo Código

FFD 1 200W 50K C T90D U UNV ND NG



@FORLIGHTINGMX



Corporativo
Calle Camino a La Calerilla # 426-A. Col. Santa María Tequepexpan, Tlaquepaque, Jalisco. C.P. 45601
Teléfonos:
Lada sin costo: 800-710-761433, 3646-6400,
33 3646-6272, 33 1188-1019, 33 1188-1022
info@forlighting.com.mx

Oficinas CDMX
Colina de Mocusari # 5 Col. Boulevares, Naucalpan, Estado de México. C.P. 53140
Teléfonos:
55 5360-2137, 55 5360-1675
sucursalmexicodf@forlighting.com.mx

CEDIS Monterrey
Carretera Monterrey - Saltillo # 1204 Bodega 2, Santa Catarina, Nuevo León. C.P. 66350
Teléfonos:
81 1909-5350
sucursalmonterrey@forlighting.com.mx

CEDIS Mérida
Periférico Poniente Km. 41.5 Tablaje Catastral #18756 Bodega 2 Mérida, Yucatán. C.P. 97314
Teléfonos: 99 9401-3035, 99 9401-3034
sucursalmerida@forlighting.com.mx

CEDIS Hermosillo
Av. José María Mendoza No.101-E, Esq. con Blvd. Agustín Gomez del Campo Col El Llano, C.P. 83210, Hermosillo, Sonora
Teléfonos:
66 2284-5121, 66 2118-0199 , 66 2118-0194
sucursalhermosillo@forlighting.com.mx